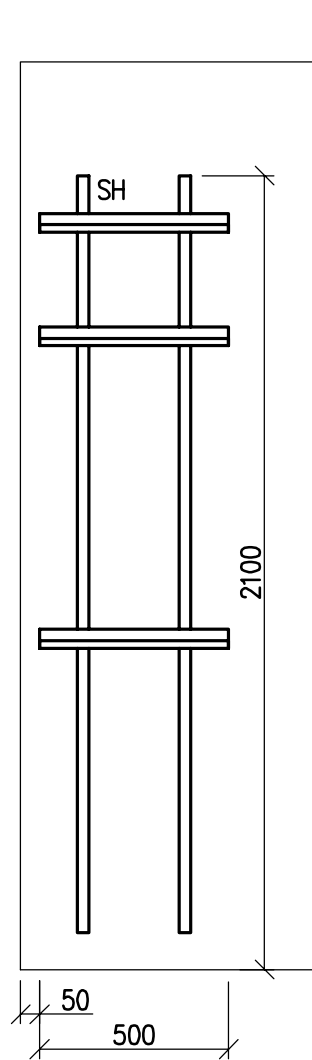
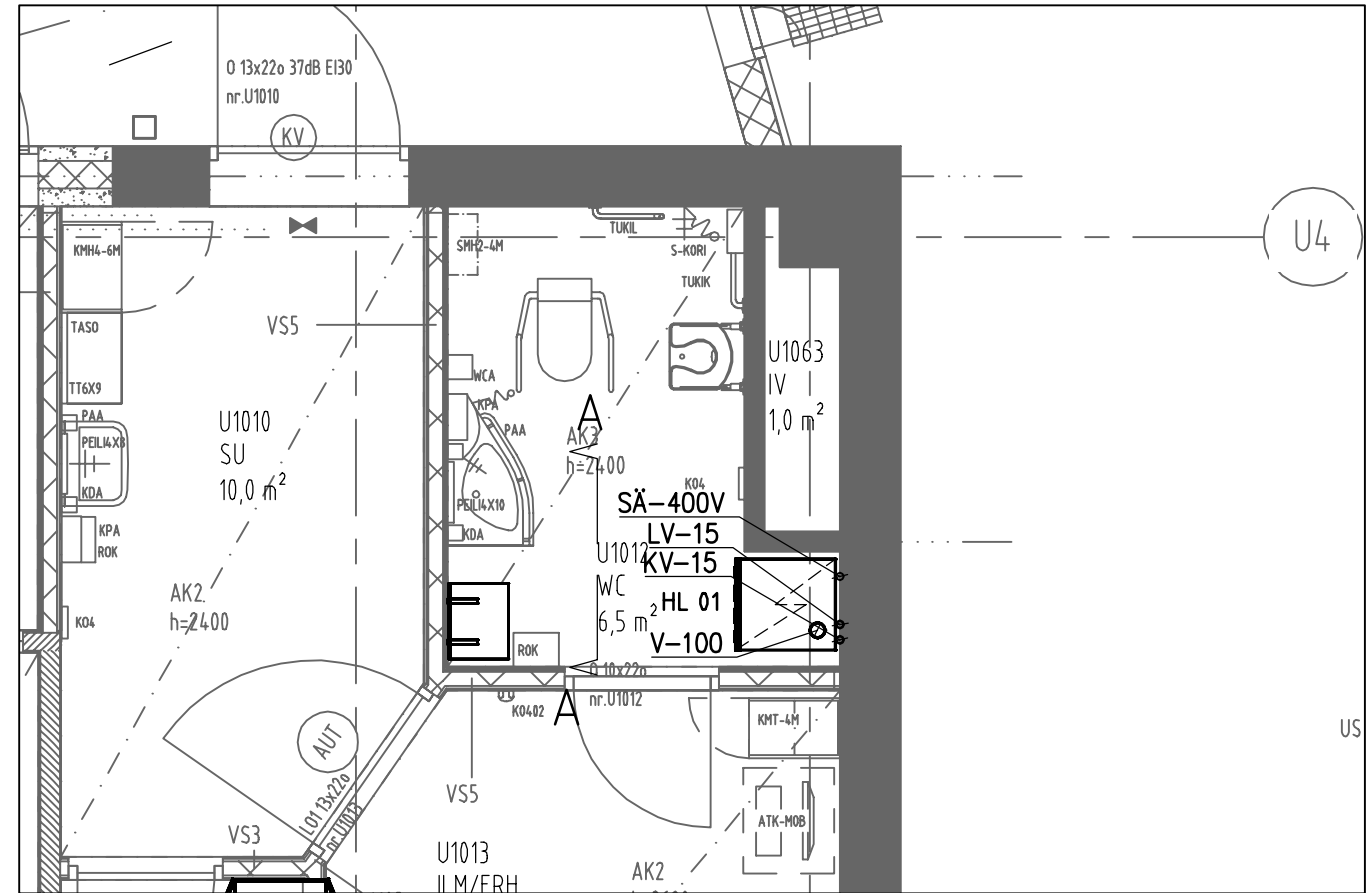


A - A



LAITTEET / KALUSTEET:
SH = SEINÄHYLLYSTÖ

| Tunn. | Muutos | Nimim. | Päiväys |
|-------|--------|--------|---------|
| | | | |
| | | | |
| | | | |
| | | | |
| | | | |
| | | | |
| | | | |
| | | | |
| | | | |
| | | | |



TOTEUTUSTA VARTEN

| | | | |
|--|--|--|--|
| Kaupunginosa/kylä II | Kortteli/tila 1 | Tontti/nro 3 | Viranomaisten merkintöjä Ratu |
| Rakennustoimenpide UUDISRAKENNUS | Rakennuskohteen nimi ja osoite MIKKELIN KESKUSSAIRAALA ESPER HANKE, KUUMA SAIRAALA PORRASSALMENKATU 35-37 50100 MIKKELI | | Piirustuslaji KIINTEÄT SAIRAALALAITTEET Piirustuksen sisältö U1012 WC ERISTYS Mittakaavat 1:20 1:50 |
| Granlund Granlund Oy Malminkaari 21, PL 59 00701 Helsinki Puh. 010 759 2000 | | | Hanketunnus CAD ..\P_HKI\049xx\04952\I\008\CAD\KSL\Kuvat\K60MKSU1.dwg Ark |
| Piirtäjä APo | Suunnittelija APo | Projektinumero H04952.P008 | Suunnitteluala ja piirustusnumero KSL 8201 Muutostunnus |
| Pvm 23.6.2016 | Vastuullinen suunnittelija | Nimen selvitys ja koulutus Antti Pohjonen INS | |