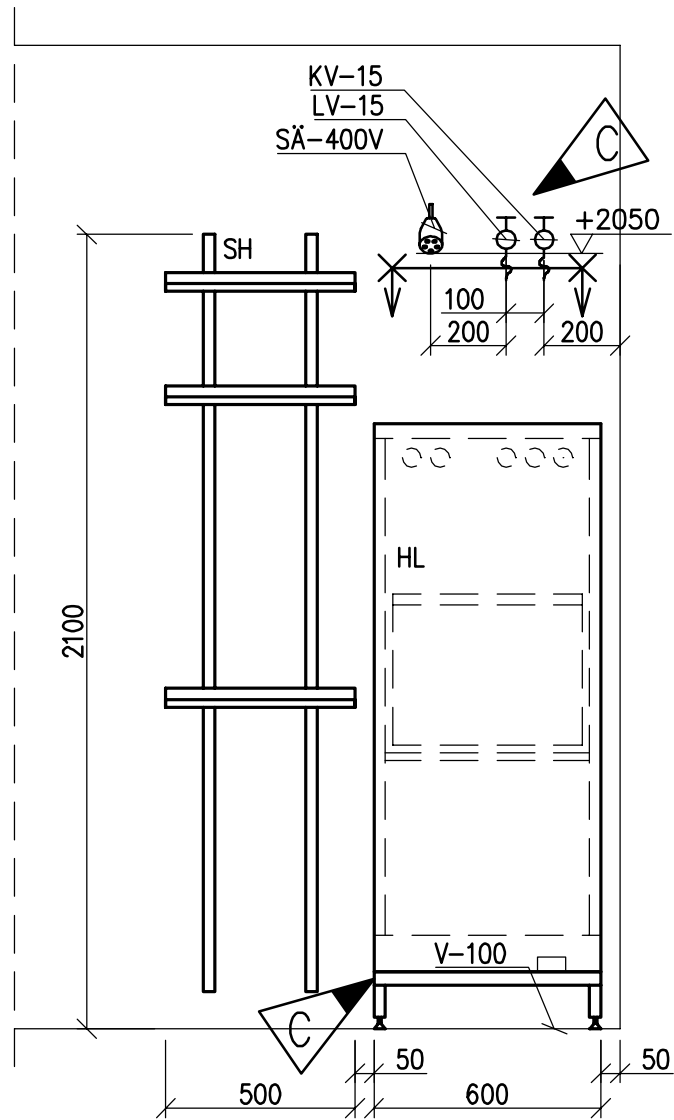


A-A

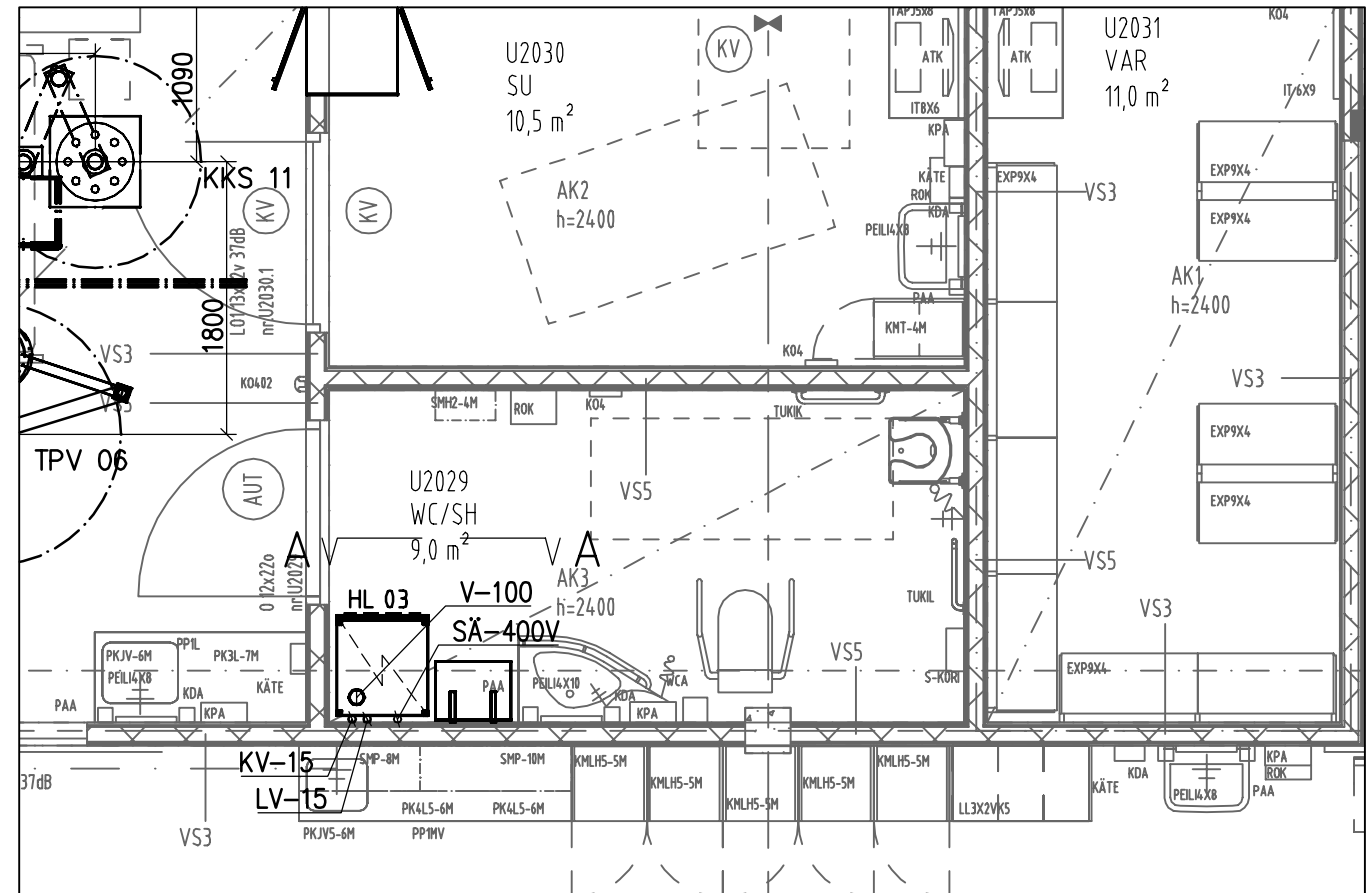


LAITTEET / KALUSTEET:  
 HL = DESINFIOIVA HUUHTELULAITE  
 SH = SEINÄHYLLYSTÖ

LIITÄNNÄT:  
 SÄ-400V = SÄHKÖLIITOS 400V  
 LV = LÄMMIN VESI  
 KV = KYLMÄ VESI  
 V = VIEMÄRI

= SÄHKÖLIITOS  
 = VESILIITOS

Tunn.	Muutos	Nimim.	Päiväys
C	MUUTOSLEHDEN C MUKAISET MUUTOKSET	VTy	28.08.17



## TOTEUTUSTA VARTEN

Kaupunginosa/kylä II	Kortteli/tila 1	Tontti/nro 3	Viranomaisten merkintöjä	Ratu
Rakennustoimenpide UUDISRAKENNUS	Rakennuskohteen nimi ja osoite <b>MIKKELIN KESKUSSAIRAALA</b> ESPER HANKE, KUUMA SAIRAALA PORRASSALMENKATU 35-37 50100 MIKKELI		Piirustuslaji KIINTEÄT SAIRAALALAITTEET	Juoks. nro
			Piirustuksen sisältö U2029 WC ERISTYS	Mittakaavat 1:20 1:50
<b>Granlund</b>			Hanketunnus	
Granlund Oy Malminkaari 21, PL 59 00701 Helsinki Puh. 010 759 2000			CAD ..\P_HKI\049xx\04952\IP008\CAD\KSL\Kuvat\K60MKSU2.dwg	Ark
Piirtäjä APo	Suunnittelija APo	Projektinumero H04952.P008	Suunnitteluala ja piirustusnumero <b>KSL 8209</b>	Muutostunnus C
Pvm 23.6.2016	Vastuullinen suunnittelija	Nimen selvennys ja koulutus Antti Pohjonen INS		